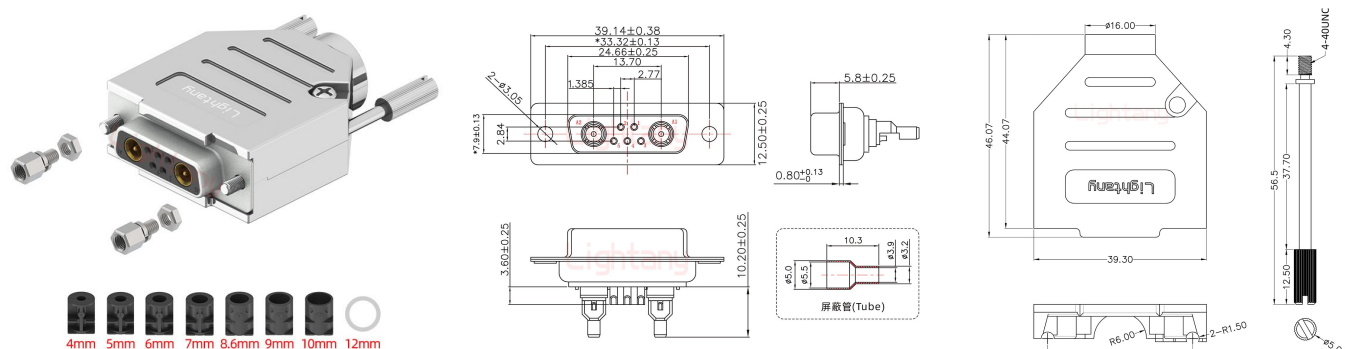


## 7W2母焊线式75欧姆+15P金属外壳1664直出线4~12mm

请注意，本PDF文档中显示的数据是从我们的在线目录生成的，仅供参考。想获取具体详尽的产品规格参数请联系我们的销售人员！



### 产品参数

|       |                               |       |                                |
|-------|-------------------------------|-------|--------------------------------|
| 物料编号: | C0104110101752                | 产品类型: | 7W2                            |
| 针孔类型: | 母孔                            | 芯数:   | 7芯                             |
| 产品结构: | 焊线配金属外壳                       | 产品配件: | 光孔                             |
| 额定电流: | 小针5A                          | 特性阻抗: | 75欧姆                           |
| 插针材质: | 黄铜镀金                          | 胶芯材质: | PBT (防火等级UL 94-V0)             |
| 额定电压: | 250V                          | 接触阻抗: | 15mΩ Max                       |
| 绝缘阻抗: | 2000MΩ Min.at 500V DC         | 附着力:  | 5Kgf Min (插针和胶芯)               |
| 螺丝扭力: | 4.5Kgf Min                    | 工作温度: | -55°C +105°C                   |
| 接插次数: | 1000次                         | 相对湿度: | 90-95% (96小时, 40±2°C)          |
| 焊锡温度: | 230±5°C (2~3秒)                | 盐雾试验: | 12小时 (温度35±2°C, 盐水浓度5±1%, 插合后) |
| 耐电压值: | 750V AC rms(标准差) .at 1 minute | 温度寿命: | 公母对接后放置于105°C环境中250小时          |